



INTERTOOL.ua

инструмент в каждый дом

РУКОВОДСТВО ПО ЭКСПЛУАТАЦИИ

RU UA

Рубанок ручной электрический Рубанок ручний електричний DT-0745



Пожалуйста, прочитайте и ознакомьтесь с пособием по эксплуатации перед использованием и следуйте всем его правилам безопасности и инструкциям по применению. Несоблюдение инструкции может привести к травмам или поломке инструмента.

Спасибо за то, что выбрали продукт торговой марки INTERTOOL

Уважаемый покупатель!

Благодарим Вас за приобретение данной модели электроинструмента торговой марки INTERTOOL. Данная модель сочетает в себе современные конструктивные решения для увеличения ресурса работы, производительности и надежности инструмента, а также для его безопасного использования. Мы уверены, что продукция торговой марки INTERTOOL будет Вашим помощником на долгие годы.

При покупке рубанка ручного электрического DT-0745 требуйте проверки его работоспособности пробным запуском и проверки соответствия комплектности (раздел «Комплектность» Руководства по эксплуатации).

Перед эксплуатацией рубанка внимательно изучите Руководство по эксплуатации (Технический паспорт) и соблюдайте меры безопасности при работе.

Убедитесь, что гарантийный талон полностью и правильно заполнен. В процессе эксплуатации соблюдайте требования Руководства по эксплуатации (Технического паспорта).

ВВЕДЕНИЕ

Рубанок ручной электрический DT-0745 (далее - изделие) предназначен для строгания пиломатериалов из древесины различных пород при выполнении столярных и ремонтных работ в бытовых условиях.

Знак [П] в маркировке означает наличие в конструкции изделия двойной изоляции (класс II), заземлять изделие при работе не требуется.

Внимательно изучите настоящее Руководство по эксплуатации, в том числе пункт 1.1 «Общие правила техники безопасности». Только таким образом Вы сможете научиться правильно обращаться с инструментом и избежите ошибок и опасных ситуаций.



ВНИМАНИЕ! *Нарушения указаний и инструкций по технике безопасности, могут стать причиной поражения электрическим током, пожара и тяжелых травм. Помните, ваша безопасность - ваша ответственность.*

1 МЕРЫ БЕЗОПАСНОСТИ

1.1 ОБЩИЕ ПРАВИЛА ПО ТЕХНИКЕ БЕЗОПАСНОСТИ



ПРЕДУПРЕЖДЕНИЕ!

Перед использованием изделия должны быть предприняты все необходимые меры предосторожности для того, чтобы уменьшить степень риска возгорания, пораженный электрическим током и снизить вероятность повреждения корпуса и деталей используемого инструмента. Эти меры предосторожности включают в себя нижеперечисленные пункты.

Внимательно прочтите все указания, прежде чем Вы попытаетесь использовать

инструмент и сохраните их.

В целях безопасного использования:

1.1.1 Поддерживайте чистоту и порядок на рабочем месте. Любая помеха на рабочем месте или на рабочем столе может стать причиной травмы.

1.1.2 Принимайте во внимание обстановку, окружающую рабочее место. Поддерживайте хорошее освещение на рабочем месте. Не работайте инструментом вблизи легковоспламеняющихся жидкостей или газов.

1.1.3 Остерегайтесь удара электрическим током. Не касайтесь заземлённых поверхностей, например, трубопроводов, радиаторов, кухонных плит, корпусов холодильников. Не работайте с электроинструментом под дождём и снегом. Не используйте электроинструмент в помещениях с повышенной влажностью. Защищайте изделие от воздействия дождя и сырости. Проникновение воды в корпус изделия может привести к поражению электрическим током.

1.1.4 Во время работы с инструментом не разрешайте детям находиться поблизости. Не позволяйте посторонним дотрагиваться до инструмента или удлинителя. Посторонние лица не должны находиться на рабочем месте.

1.1.5 Закончив работу, храните инструмент в специально отведенном месте для хранения электроинструмента. Место для хранения электроинструмента должно быть сухим, недоступным для посторонних лиц и запираться на замок. Дети не должны иметь доступ к электроинструменту.

1.1.6 Не вмешивайтесь в работу механизмов, прикладывая излишнюю силу. Работа выполняется качественней и безопасней, если электроинструмент эксплуатируется согласно предусмотренных норм, нагрузок, усилий и скорости.

1.1.7 Адекватно выбирайте инструмент для каждой конкретной работы. Не пытайтесь выполнить маломощным бытовым электроинструментом работу, которая предназначена для высокомощного профессионального электроинструмента. Не используйте электроинструмент в целях, для которых он не предназначен.

1.1.8 Обратите внимание на выбор рабочей одежды. Не надевайте просторную одежду или украшения, т.к. их могут зацепить движущиеся части электроинструмента. На время работы вне помещений рекомендуется

надевать резиновые перчатки и ботинки с нескользкой подошвой.

Скрывайте длинные волосы головным убором.

1.1.9 Пользуйтесь защитными очками. Надевайте маску для лица или маску против пыли, если при работе выделяется пыль.

1.1.10 Используйте оборудование для отвода пыли и грязи, если это предусмотрено.

Убедитесь, что Вы используете соответствующие устройства для подключения подобного оборудования.

1.1.11 Не допускайте порчи электрошнура. Никогда не переносите инструмент, удерживая его за шнур электропитания. Не дергайте за шнур с целью вынуть вилку из розетки. Оберегайте шнур от воздействия высоких температур, смазочных материалов и предметов с острыми краями.

1.1.12 Перед началом работы закрепите обрабатываемую деталь в тисках. Это безопасней, чем держать заготовку в руке, а также освобождает обе руки для работы с инструментом.

1.1.13 Будьте внимательны. Постоянно имейте хорошую точку опоры и не теряйте равновесия.

1.1.14 Внимательно и ответственно относитесь к техническому обслуживанию электроинструмента и его ремонту. Для достижения лучших рабочих характеристик и обеспечения большей безопасности при работе осторожно обращайтесь с электроинструментом и содержите его в чистоте. При смазке и замене аксессуаров следуйте указаниям в соответствующих инструкциях. Периодически осматривайте электрошнур инструмента и в случае его повреждения отремонтируйте его в уполномоченном сервисном центре. Периодически осматривайте удлинители, которые Вы используете, и в случае повреждения производите их замену. Рукоятки инструмента должны быть сухими и чистыми, не допускайте их загрязнения смазочными материалами.

1.1.15 Выньте вилку электрошнура из розетки, если инструмент не используется, перед началом техобслуживания, а также при замене аксессуаров.

1.1.16 Выньте все регулировочные и гаечные ключи. Возьмите себе за правило, перед тем как включить электроинструмент проверить, все ли ключи вынуты из него.

1.1.17 Избегайте неожиданного запуска двигателя. Не переносите подключенный к электросети электроинструмент, держа палец на выключателе. Перед тем как вставить штепсель в розетку убедитесь, что выключатель находится в положении «Выкл.».

1.1.18 Работая вне помещения, пользуйтесь удлинителями. В этом случае используйте только удлинители, предназначенные для работы на улице. Они имеют соответствующую маркировку.

Удлинители должны разматываться на полную их длину.

1.1.19 Будьте бдительны. Следите за тем, что Вы делаете. Придерживайтесь здравого смысла.

Не работайте с электроинструментом если Вы утомились, приняли лекарства, содержащие наркотические вещества или лекарства, которые

могут вызвать сонливость, а также алкоголь и любые другие средства и продукты, ухудшающие внимание и сосредоточенность.

1.1.20 Проверяйте поврежденные детали. Прежде чем продолжить эксплуатацию электроинструмента, следует тщательно проверить защитный кожух или иные детали, которые имеют повреждения с целью установить, что они в рабочем состоянии и выполняют предназначенную им функцию. Проверьте надежность крепления движущихся деталей, исправность деталей, правильность сборки и любые другие параметры, которые могут повлиять на их работу. Защитный кожух или любые другие поврежденные детали необходимо отремонтировать или заменить в уполномоченном сервисном центре. Неисправные переключатели замените в уполномоченном сервисном центре. Не работайте с инструментом с неисправным переключателем «Вкл\Выкл» (выключателем).



1.1.21 Внимание! Во избежание травм используйте только те аксессуары или устройства, которые указаны в этих Руководствах (Инструкциях) по эксплуатации или в каталоге ТМ INTERTOOL.

1.1.22 Ремонт электроинструмента должен осуществляться исключительно в уполномоченном сервисном центре с использованием только оригинальных запасных частей INTERTOOL. В противном случае возможно нанесение серьезного вреда здоровью пользователя.

1.2 ОСОБЫЕ ТРЕБОВАНИЯ ЭКСПЛУАТАЦИИ ИЗДЕЛИЯ (МЕРЫ БЕЗОПАСНОСТИ)

1.2.1 Применять изделие разрешается только в соответствии с назначением, указанным в Руководстве по эксплуатации.

1.2.2 При эксплуатации изделия необходимо соблюдать все требования Руководства по эксплуатации (Технического паспорта), бережно обращаться с ним, не подвергать его ударам, перегрузкам, воздействию грязи и нефтепродуктов.

1.2.3 При работе с изделием необходимо соблюдать следующие правила:

- все виды работ по подготовке изделия к работе, техническое обслуживание и ремонт производить только при отключенной от электросети штепсельной вилки;
- включать в электросеть изделие только перед началом работы;
- подключать, отключать изделие от электросети штепсельной вилкой только при выключенном изделии;
- отключать от электросети штепсельной вилкой перед настройкой или заменой ножей, замене ремня, при переносе изделия с одного рабочего места на другое, при перерыве в работе, по окончании работы;
- отключать изделие выключателем (переключателем «Вкл\Выкл») при внезапной остановке (исчезновении напряжения в сети, перегрузке электродвигателя);
- пользоваться противошумовыми наушниками;

- пользоваться защитными очками;
- при работе использовать нескользящую обувь;
- не носить изделие за шнур электропитания. Не оборачивать его вокруг руки, или других частей тела;
- не допускать натягивания, перекручивания и попадания под различные грузы шнура электропитания, соприкосновения его с горячими и масляными поверхностями (шнур питания рекомендуется подвешивать);
- перед началом работы следует удалить из заготовки все металлические изделия (гвозди, шурупы и др.);
- перед началом эксплуатации следует проверить правильность установки ножей на ножевой барабан и надежность их крепления;
- в процессе строгания рекомендуется следить за тем, чтобы опорная подошва полностью прилежала к обрабатываемому материалу;
- не перегружать двигатель изделия;
- во время работы держать изделие двумя руками: одной - за основную рукоятку, другой - за дополнительную рукоятку;
- внимательно следить за вибрацией, которая указывает на плохой монтаж или на неправильную балансировку ножей;
- при запуске и выключении изделия следить, чтобы лезвия ножей не касались обрабатываемой поверхности. Включение и выключение изделия «под нагрузкой» значительно сокращает срок его службы, а также может стать причиной потери контроля над изделием, в результате которой возможно получение серьезных травм. Приступайте к обработке поверхностей только после того, как барабан с ножами достигнет максимальной скорости вращения;
- после выключения изделия следует дождаться полной остановки ножевого барабана и только после этого изделие может быть уложено на верстак;
- всегда производите замену (заточку) двух ножей одновременно, чтобы избежать разбалансировки изделия, которая может стать причиной его нестабильной работы и сокращения срока службы;
- по окончании работы изделие должно быть очищено от пыли и стружки;
- хранить изделие в сухом недоступном для детей и посторонних месте.

Температура хранения должна быть в интервале от минус 5 °С до плюс 40 °С. При занесении изделия с холода в тёплое помещение необходимо дать ему прогреться в течение не менее 2 часов. После этого изделие можно подключать к электросети.

1.2.4 Запрещается:

- вносить в конструкцию изделия изменения для заземление;
- эксплуатировать и хранить изделие в помещениях с взрывоопасной, а также химически активной средой, разрушающей металлы и изоляцию;
- эксплуатировать изделие в условиях воздействия капель и брызг, на открытых площадках во время снегопада и дождя или в сырую погоду;
- оставлять без присмотра изделие, подключенное к электросети;
- передавать изделие лицам, не имеющим права пользования им;
- использовать изделие для обработки сырых материалов и

металлических изделий;

- эксплуатировать изделие при возникновении во время его работы хотя бы одной из следующих неисправностей:

- 1) Повреждение штепсельной вилки или шнура питания;
- 2) Неисправен выключатель или его нечеткая работа;
- 3) Искрение щеток на коллекторе, сопровождающееся появлением кругового огня на его поверхности;
- 4) Скорость вращения падает до ненормальной величины;
- 5) Корпус двигателя перегревается;
- 6) Появление дыма или запаха, характерного для горячей изоляции;
- 7) Поломка или появление трещин в корпусных деталях;
- 8) Повреждение или износ ножей изделия.

1.2.5 Разрешается производить работы с изделием без индивидуальных диэлектрических средств защиты.

1.2.6 Конструкция и дизайн изделия не могут устранить все факторы риска во время работы с изделием и не исключают возможности следующих рисков:

- поражение органов слуха, если Вами не используются противошумы;
- возможное прикосновение к лезвиям ножей во время вращения барабана с ножами, либо без вращения (возможны порезы или термические ожоги, если ножи нагрелись во время работы изделия);
- выброс рабочего материала или его частей;
- выброс поврежденных частей ножей при их поломке.

2 ОПИСАНИЕ И РАБОТА

2.1 НАЗНАЧЕНИЕ ИЗДЕЛИЯ

2.1.1 Рубанок ручной электрический DT-0745 (далее - изделие) предназначен для строгания пиломатериалов из древесины различных пород с возможностью регулировки глубины строгания до 2 мм, а также для снятия фасок и выборки фальца («четверти»), глубиной до 10 мм при выполнении столярных и ремонтных работ в бытовых условиях.

2.1.2 Изделие должно эксплуатироваться в интервале рабочих температур от плюс 5 °С до плюс 40 °С, относительной влажностью воздуха не более 80% и отсутствием прямого воздействия атмосферных осадков и чрезмерной запыленности воздуха.

Питание изделия осуществляется от однофазной сети переменного тока напряжением 220 В, частотой 50 Гц. Изделие имеет двойную изоляцию, заземление не требуется.

2.1.3 В связи с постоянной деятельностью по усовершенствованию изделия, изготовитель оставляет за собой право вносить в его конструкцию незначительные изменения, не отраженные в настоящем Руководстве по эксплуатации (Техническом паспорте) и не влияющие на эффективную и безопасную работу инструмента.

2.2 ТЕХНИЧЕСКИЕ ХАРАКТЕРИСТИКИ

Основные технические характеристики рубанка ручного электрического DT-0745 приведены в таблице 1.

Таблица 1.

Наименование параметра	Значение
Номинальная мощность, Вт	650
Номинальный ток, А	3,5
Номинальное напряжение, В~	230
Номинальная частота тока, Гц	50
Электродвигатель	Однофазный коллекторный с двойной изоляцией
Класс изделия	II
Максимальная ширина строгания в один проход, мм	82
Максимальная глубина строгания в один проход, мм	2
Максимальная глубина выборки фальца (четверти), мм	10
Частота вращения барабана, об/мин	16000
Уровень звуковой мощности, дБА, не более	94
Вес нетто/брутто, кг	2,0 / 2,5
Срок службы, лет	3

2.3 СОСТАВ ИЗДЕЛИЯ

Внешний вид рубанка ручного электрического DT-0745 показан на рисунке 1.

1. Передняя часть опорной подошвы
2. Опорная направляющая рукоятка, совмещенная с регулятором глубины строгания
3. Пусковая клавиша «Вкл/Выкл» (выключатель)

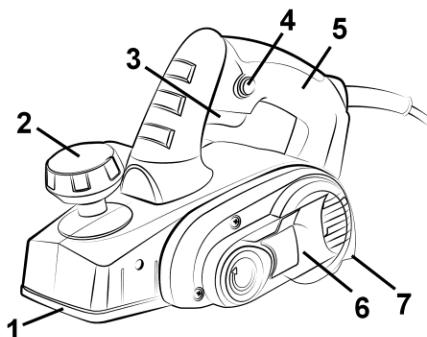


рис. 1

4. Кнопка блокировки пусковой клавиши (выключателя)
5. Основная рукоятка
6. Кожух ременного привода барабана
7. Задняя часть опорной подошвы

2.4 УСТРОЙСТВО И РАБОТА

2.4.1 Режущим инструментом изделия является барабан с двумя плоскими твердосплавными ножами, закрепленными в корпусе барабана при помощи клиньев и винтов.

2.4.2 Барабан с ножами приводится во вращение электродвигателем через понижающую ременную передачу.

2.4.3 Включение изделия осуществляется нажатием клавиши выключателя (3). Конструкция изделия предусматривает фиксацию клавиши (3) во включенном состоянии для удобства продолжительной работы. Включение этой функции осуществляется нажатием клавиши (3) с последующим нажатием кнопки (4) и отпусканием клавиши (3). Для разблокировки необходимо нажать и отпустить клавишу (3).

2.4.4 Изделие имеет механизм регулировки глубины строгания, совмещенный с опорной направляющей рукояткой (2). Регулировка глубины строгания осуществляется рукояткой (2), на которой расположен указатель глубины строгания от 0 до 2 мм.

2.4.5 Для обеспечения возможности снятия фасок на рабочей поверхности передней части опорной подошвы (1) предусмотрена продольная канавка.

2.4.6 Опорная линейка позволяет устанавливать требуемую ширину строгания и применяется при выборке фальца (четверти).

2.4.7 В связи с постоянным совершенствованием изделие может иметь незначительные отличия от описания и рисунков, не ухудшающие его эксплуатационные свойства.

3 ПОДГОТОВКА ИЗДЕЛИЯ К ИСПОЛЬЗОВАНИЮ



ВНИМАНИЕ! Запрещается начинать работу рубанком, не выполнив требований по технике безопасности, указанных в разделе 1 «Меры безопасности» настоящего Руководства по эксплуатации.

3.1 После транспортировки изделия в зимних условиях, в случае его включения в теплом помещении, необходимо изделие выдержать при комнатной температуре не менее 2 часов до полного высыхания влаги (конденсата) на нем.

3.2 Необходимо:

- внешним осмотром убедиться в исправности шнура питания, штепсельной вилки, в целостности деталей корпуса изделия, передней рукоятки;

- проверить четкость работы выключателя путем кратковременного (2-3 раза) его включения, соответствия напряжению и частоте, указанным на маркировочной табличке изделия (220 В~, 50 Гц);

- проверить работу изделия на холостом ходу в течение 1 минуты (не должно быть стука, шума, вибрации), исправность электрооборудования (отсутствие дыма и запаха, характерного для горячей изоляции), искрение щеток на коллекторе (не должно быть «кругового огня»).

3.3 Перед проведением работ при отключенном от сети изделии проверить надежность крепления корпусных деталей, затяжку резьбовых соединений.

3.4 Подготовить устойчивый, удобный для строгания деревянный верстак. Так как опасно работать на неустойчивом верстаке, убедитесь в том, что он установлен на твердой, ровной поверхности.



ВНИМАНИЕ! Включение и выключение рубанка настоятельно рекомендуется проводить на «холостом ходу». Выключение инструмента «под нагрузкой» значительно сокращает срок его службы. Не используйте рубанок для обработки металлических изделий.



ВНИМАНИЕ! Перед началом работы следует удалить из заготовки все металлические изделия (гвозди, шурупы и др.). В процессе строгания рекомендуется следить за тем, чтобы опорная подошва полностью прилежала к обрабатываемому материалу.

Если в процессе эксплуатации патрубков для удаления стружки забился, следует выключить инструмент из электросети и вычистить стружку. Не рекомендуется делать это руками - есть вероятность получения травм (порезов, ожогов).

После выключения инструмента следует дождаться, пока ножевой барабан полностью остановится.



ВНИМАНИЕ! Во избежание накопления пыли внутри изделия рекомендуется ежедневно очищать вентиляционные отверстия (смотрите пункт 5.2 «Порядок технического обслуживания изделия»).

4 ИСПОЛЬЗОВАНИЕ ИЗДЕЛИЯ

4.1 РЕГУЛИРОВКА ГЛУБИНЫ СТРОГАНИЯ

Поверните опорную направляющую рукоятку в направлении «по часовой стрелке», до тех пор, пока треугольная метка не совпадёт с желаемым значением глубины строгания. Шкала градуирована в миллиметрах.

Глубина строгания регулируется в диапазоне от 0 мм до 2 мм.



ПРИМЕЧАНИЕ:

При установке глубины строгания следует помнить, что максимальный параметр (3 мм) выставляют только при строгании мягких пород древесины или при минимальной скорости перемещения рубанка по обрабатываемой поверхности.

4.2 СТРОГАНИЕ

Для включения изделия нажмите на клавишу выключателя (3) (рисунок 1). Для отключения изделия следует клавишу отпустить.

Чтобы обработка была наиболее эффективной, рекомендуется закреплять заготовку под небольшим углом, а строгание производить сверху вниз.

Для грубой обработки мягкой древесины разрешается использовать максимальное погружение ножевого барабана (2 мм). В случае если необходимо получить гладкую, ровную поверхность, то глубину строгания рекомендуется выставлять небольшой (0,1 - 0,3 мм).

Перед началом обработки поверхности следует дождаться максимальной скорости вращения барабана с ножами.

4.3 НАЧАЛО И ОКОНЧАНИЕ СТРОГАНИЯ

Установите переднюю часть подошвы рубанка на заготовку, рубанок держите параллельно обрабатываемой заготовке. Включите рубанок и медленно ведите его к противоположному краю заготовки. В начале прохода хорошо надавливайте на переднюю часть рубанка и надавливайте на заднюю часть рубанка в конце прохода. На протяжении всей операции строгания следует умеренно прижимать рубанок к заготовке.

Во время строгания изделие следует плавно передвигать по заготовке, прижимая заднюю часть изделия к поверхности заготовки - в противном случае есть риск испортить заготовку.

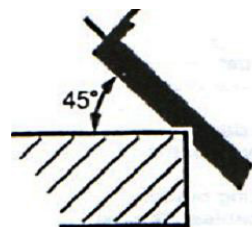
4.4 МЕРЫ ПРЕДОСТОРОЖНОСТИ ПО ОКОНЧАНИИ СТРОГАНИЯ

Когда вы держите рубанок одной рукой по окончании работы, следите за тем, чтобы режущие ножи (подошва) рубанка не оказались в непосредственной близости от вашего тела.

Несоблюдение этого правила может привести к получению серьезной травмы.



ВНИМАНИЕ! Надежно закрепляйте обрабатываемую деталь при строгании. Никогда не обрабатывайте деталь на весу, зажав в руках, или ногами. Во избежание поломки ножей по окончании работы обязательно установите глубину обработки в положение «0».



4.5 СНЯТИЕ ФАСКИ

На подошве инструмента предусмотрен специальный V-образный паз для снятия фаски. Для выполнения этой задачи рубанок устанавливают на заготовку таким образом, чтобы края паза совпадали с краями заготовки (угол между заготовкой и подошвой рубанка должен составлять 45 градусов).

4.6 УСТАНОВКА И СНЯТИЕ НОЖА

4.6.1 Снятие ножа

Торцевым ключом открутите болты, удерживающие зажимную пластину и нож, и выньте зажимную пластину.

Для снятия ножа возьмитесь за его тыльную сторону и потяните.



ПРЕДОСТЕРЕЖЕНИЕ!

- работайте осторожно, не пораньте руки.
- нет необходимости снимать металлический задник с ножа.
- снятие металлического задника с ножа осуществляется только в случае заточки ножа.

4.6.2 Установка ножа



ПРЕДОСТЕРЕЖЕНИЕ!

Перед установкой тщательно протрите нож, удалив всю стружку.

Поверните ножевой барабан в необходимое положение, установите нож и зажимную пластину, закрепите зажимную пластину болтами.

Убедитесь в том, что болты надёжно затянуты. Поверните ножевой барабан другой стороной и в таком же порядке установите второй нож.



ВНИМАНИЕ! *Чтобы избежать возникновения повышенной вибрации инструмента в процессе работы, ножи следует менять парами, причем оба лезвия должны быть равны по весу. Прикрепляя ножи к барабану, осторожно затягивайте установочные болты. Ослабление установочных болтов может быть опасным.*



ПРИМЕЧАНИЕ:

Обработанная поверхность будет грубой и неровной, если ножи не будут правильно и надёжно установлены. Ножи следует устанавливать таким образом, чтобы режущая кромка находилась в горизонтальной плоскости, то есть, была параллельной поверхности задней части подошвы.

4.6.3 Заточка ножей

Для удобства заточки ножей можно использовать рекомендованное приспособление для их заточки (приспособление может входить в комплектацию).

4.6.4 Применение приспособления для заточки ножей

Два ножа могут быть установлены на приспособление для заточки ножей, что обеспечит заточку режущих кромок обоих ножей под одним углом. В

процессе заточки

отрегулируйте

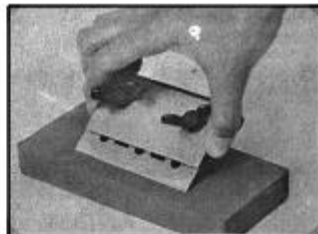
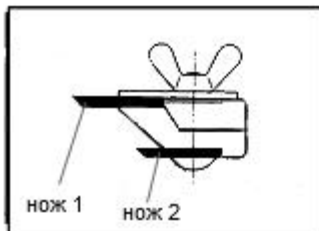
положение ножей

так, чтобы их лезвия

одновременно

касались точильного

камня.



4.6.5 Периодичность заточки ножей

Периодичность заточки зависит от типа обрабатываемого деревянного материала и установленной глубины строгания. Тем не менее, обычно ножи следует точить после обработки каждых 500 метров поверхности заготовок.

4.6.6 Точильный камень

Если в распоряжении имеется точильный камень, допускающий использование воды, применяйте его для заточки ножей. Затачивая нож, как можно чаще смачивайте камень в воде, смывая с его поверхности отработанный материал и делая её ровной.

4.7 ПРИ РАБОТЕ С ИЗДЕЛИЕМ НЕОБХОДИМО:

- выполнять все требования раздела 1 (Меры безопасности) настоящего Руководства по эксплуатации;
- подключать и отключать изделие от электросети штепсельной вилкой только при выключенном электродвигателе;
- включать изделие, держа его в руках так, чтобы ножевой барабан не соприкасался с обрабатываемой поверхностью или частями тела;
- при работе с изделием в условиях температуры окружающей среды менее 15 °С его необходимо прогреть включением на холостом ходу от 2 до 3 минут.

4.8 Следите, чтобы вентиляционные отверстия для охлаждения изделия были всегда чистыми и открытыми.

4.9 После выполнения работы не кладите изделие до полной остановки ножевого барабана.

4.10 ПО ОКОНЧАНИИ РАБОТЫ:

- отключите изделие от электросети;
- очистите изделие и дополнительные принадлежности от пыли и стружки. В случае сильного загрязнения протрите изделие влажной салфеткой, исключая попадание влаги на инструмент в виде капель. После этого вытрите изделие насухо. Запрещается использовать для этих целей агрессивные к пластмассе, резине и металлам очистители (например, ацетон, растворители, кислоты и т.п.);
- храните изделие в сухом, проветриваемом помещении. При длительном хранении металлические внешние узлы и детали покройте слоем консервационной смазки. Условия хранения и транспортировки должны исключать возможность механических повреждений и воздействия атмосферных осадков.



ВНИМАНИЕ! Для предотвращения несчастного случая во время калибровки, установки/замены ножей барабана всегда следите за тем, чтобы изделие было выключено, и вилка вынута из розетки. Выключайте изделие также во время перерывов и после работы.

5 ТЕХНИЧЕСКОЕ ОБСЛУЖИВАНИЕ ИЗДЕЛИЯ

5.1 ОБЩИЕ УКАЗАНИЯ

Во избежание повреждений, для обеспечения долговечности и надёжного выполнения функций изделия, необходимо регулярно выполнять описанные далее работы по техническому обслуживанию. Гарантийные претензии принимаются только при правильном и регулярном выполнении этих работ. При несоблюдении этих требований повышается опасность травмирования!

Пользователь изделия может выполнять только работы по уходу и техническому обслуживанию, которые описаны в настоящем Руководстве по эксплуатации (пункты Раздела 5.2). Все остальные работы должны выполняться только в специализированных мастерских INTERTOOL

5.2 ПОРЯДОК ТЕХНИЧЕСКОГО ОБСЛУЖИВАНИЯ ИЗДЕЛИЯ

5.2.1 Проверка установленных винтов.

Регулярно проверяйте все установленные на изделии винты, следите за тем, чтобы они были как следует затянуты. Немедленно затяните винт, который окажется ослабленным.

Невыполнение этого правила грозит серьезной опасностью.

5.2.2 Техническое обслуживание двигателя.

Проявляйте должное внимание, следя за тем, чтобы обмотка не была повреждена и не залита маслом или водой, а вентиляционные отверстия были очищены от пыли и грязи.

5.2.3 Во избежание накопления пыли внутри изделия рекомендуется каждый раз после окончания работ очищать вентиляционные отверстия.

Для этого:

- выньте вилку электрошнура из штепсельной розетки;
- продуйте вентиляционные прорези сухим сжатым воздухом;
- произведите очистку вентиляционных прорезей мягкой неметаллической щеткой или сухой протирочной тканью.

Ни в коем случае не используйте для чистки металлические предметы, так как они могут повредить внутренние детали изделия.

5.2.4 Перед длительным перерывом в эксплуатации и хранением очищайте изделие от пыли и стружки без применения агрессивных к пластмассе, резине и металлам очистителей. При длительном хранении металлические внешние узлы и детали покройте слоем консервационной смазки. Храните изделие в сухом помещении.



ВНИМАНИЕ! *Никогда не брызгайте водой на изделие при его очистке. Изделие следует очищать только сухой (либо чуть влажной) салфеткой! Не используйте едкие очистители, которые могут повредить металлические, пластмассовые и резиновые части изделия!*

Для того чтобы инструмент работал долго и надежно ремонтные, сервисные и регулировочные работы должны проводиться только специалистами в сервисных центрах TM INTERTOOL.

5.3 ПЕРИОДИЧЕСКОЕ ОБСЛУЖИВАНИЕ

Периодическое обслуживание производится в сервисных центрах INTER-TOOL и включает:

- проверку состояния корпусных деталей;
- проверку сопротивления изоляции;
- проверку состояния коллектора якоря;
- проверку состояния деталей (подшипников, роликов);
- проверку состояния щеток и их замену (при необходимости).



ВНИМАНИЕ! Техническое обслуживание должно проводиться регулярно на протяжении всего срока службы изделия. Без проведения технического обслуживания покупатель теряет право гарантийного обслуживания.

При рекомендуемых условиях эксплуатации изделие будет исправно работать весь гарантированный срок службы. Соблюдение рекомендуемых правил эксплуатации позволит Вам избежать преждевременного выхода из строя отдельных частей изделия и всего изделия в целом.

Если изделие вследствие интенсивной эксплуатации требует периодическое обслуживание, связанное с заменой смазки, щеток, очисткой коллектора, то эти работы выполняются за счет потребителя.

Техническое обслуживание в сервисных центрах не входит в гарантийные обязательства производителя и продавца. Сервисные центры оказывают платные услуги по проведению периодического технического обслуживания.

По окончании срока службы возможно использование изделия по назначению, если его состояние отвечает требованиям безопасности и изделие не утратило свои функциональные свойства. Заключение выдается уполномоченными сервисными центрами INTERTOOL.

6 ТЕКУЩИЙ РЕМОНТ СОСТАВНЫХ ЧАСТЕЙ ИЗДЕЛИЯ

6.1 Устранение последствий отказов и повреждений

Перечень возможных неисправностей и методов их устранения приведен в таблице 2.

Таблица 2.

Неисправность	Вероятная причина неисправности	Действия по устранению
---------------	---------------------------------	------------------------

При включении изделия электродвигатель не работает	1. Нет напряжения в сети	Проверьте напряжение в сети
	2. Неисправен выключатель	Обратитесь в сервисный центр для ремонта или замены
	3. Обрыв шнура электропитания или монтажных проводов	Обратитесь в сервисный центр для ремонта или замены
	4. Обрыв в обмотке якоря или статора	Обратитесь в сервисный центр для ремонта или замены
	5. Полный износ щеток	Обратитесь в сервисный центр для замены
Круговой огонь на коллекторе якоря	1. Неисправность в обмотке якоря	Обратитесь в сервисный центр для ремонта или замены
	2. Износ или «зависание» щеток	Обратитесь в сервисный центр для ремонта или замены
Изделие не развивает полных оборотов(не работает на полную мощность)	1. Низкое напряжение сети	Проверьте напряжение в сети
	2. Износ щеток	Обратитесь в сервисный центр для замены
	3. Межвитковое замыкание, обрыв в обмотке якоря	Обратитесь в сервисный центр для ремонта или замены
	4. Неисправен выключатель	Обратитесь в сервисный центр для ремонта или замены

Изделие не развивает полных оборотов(не работает на полную мощность)	5. Проскальзывание ремня	Обратитесь в сервисный центр для ремонта
Ножевой барабан остановился при работе	1. Полный износ щеток двигателя	Обратитесь в сервисный центр для замены
	2. Разрыв приводного ремня	Обратитесь в сервисный центр для ремонта
Двигатель изделия перегревается	1. Интенсивный режим работы, работа с максимальной нагрузкой	Измените режим работы, снизьте нагрузку
	2. Высокая температура окружающей среды, слабая вентиляция, засорены вентиляционные отверстия	Примите меры к снижению температуры, улучшению вентиляции, произведите очистку вентиляционных отверстий
	3. Длительная работа при максимальной глубине строгания	Снизьте нагрузку, уменьшите время работы
	4. «Сгорел» двигатель или обрыв в обмотке двигателя	Обратитесь в сервисный центр для ремонта

6.2 Ремонт изделия должен проводиться специализированным подразделением в гарантийных мастерских

7 СРОК СЛУЖБЫ, ХРАНЕНИЕ, ТРАНСПОРТИРОВАНИЕ

7.1 Срок службы изделия составляет 3 года.

Указанный срок службы действителен при соблюдении потребителем требований настоящего Руководства по эксплуатации (технического паспорта). Дата производства указана на табличке изделия.

7.2 Изделие, очищенное от пыли и грязи, должно храниться в упаковке предприятия-изготовителя в сухих проветриваемых помещениях при температуре окружающей среды от минус 5 °С до плюс 40 °С, относительной влажностью воздуха не более 80% и отсутствием прямого воздействия атмосферных осадков. Упаковка должна сберегаться до окончания гарантийного срока эксплуатации изделия.

7.3 Транспортировка изделия производится в закрытых транспортных средствах в соответствии с правилами перевозки грузов, действующих на транспорте данного вида.

8 ГАРАНТИИ ИЗГОТОВИТЕЛЯ (ПОСТАВЩИКА)

8.1 Гарантийный срок эксплуатации изделия указан в Гарантийном талоне.

8.2 При покупке изделия:

- должен быть правильно оформлен Гарантийный талон (стоять печать или штамп с реквизитами организации, которая реализовала изделие, дата продажи, подпись продавца, наименование модели изделия, серийный номер изделия);
- убедиться в том, что серийный номер изделия соответствует номеру, указанному в Гарантийном талоне;
- проверить наличие пломб на изделии (если они предусмотрены изготовителем);
- проверить комплектность и работоспособность изделия, а также произвести осмотр на предмет внешних повреждений, трещин, сколов.

Каждое изделие комплектуется фирменным гарантийным талоном INTER-TOOL.

При отсутствии в гарантийном талоне даты продажи или подписи (печати) продавца, гарантийный срок исчисляется с даты изготовления изделия.

8.3 В случае выхода из строя изделия в течение гарантийного срока эксплуатации по вине предприятия-изготовителя владелец имеет право на бесплатный ремонт.

Для гарантийного ремонта владельцу необходимо обратиться в гарантийную мастерскую с изделием и полностью и правильно заполненным гарантийным талоном (заполняется при покупке изделия).

Удовлетворение претензий потребителей на территории Украины производится в соответствии с Законом Украины «О защите прав потребителей».

При гарантийном ремонте срок гарантии изделия продлевается на время его ремонта.

Гарантийное и послегарантийное обслуживание электроинструмента INTERTOOL на территории Украины производится в сервисных центрах INTERTOOL.

Краткий перечень случаев (Таблица 3), при которых ремонт является, либо не является гарантийным:

Таблица 3

Определение (повреждение, дефект)	Замечания (возможные причины)	Гарантия (да/нет)
1 ГАРАНТИЙНЫЙ ТАЛОН		
1.1 Срок гарантии просрочен.	Срок гарантии на изделие указан в Гарантийном талоне и исчисляется со дня продажи изделия. При отсутствии штампа о продаже – срок гарантии исчисляется со дня выпуска изделия.	Нет
1.2 Сведения об изделии, отмеченные в Руководстве по эксплуатации (техническом паспорте) и гарантийном талоне не соответствуют дефектному изделию (тип, марка, номер изделия, дата выпуска), отсутствует пломба завода изготовителя (если предусмотрена) или гарантийной мастерской, которой заводом -изготовителем поручен гарантийный ремонт, отсутствует дефект.		Нет
1.3 Гарантийный талон не соответствует установленному заводом образцу.		Нет
1.4 Документ заполнен задним числом (доказуемо).		Нет
2 ОПРЕДЕЛЕНИЕ ПОВРЕЖДЕНИЯ ПО ВНЕШНЕМУ ВИДУ		
2.1 Внешние повреждения корпусных деталей, накладок, ручек, сетевого шнура и штепсельной вилки.	Неправильная эксплуатация.	Нет
2.2 Сильное загрязнение вентиляционных окон и внутренних частей изделия (пылью, жидкостями и т.п.).	Небрежная эксплуатация и недостаток ухода за изделием.	Нет
2.3 Ржавчина на металлических поверхностях изделия.	Неправильное хранение.	Нет
2.4 Повреждение от огня (внешнее).	Контакт с открытым пламенем.	Нет
2.5 Изделие принято в разобранном виде.	Отсутствует право разбирать изделие во время гарантийного срока.	Нет
2.6 Изделие было ранее вскрыто вне гарантийной мастерской (неправильная сборка, применение несоответствующей смазки, нестандартных подшипников и т.д.), что и привело к выходу из строя изделия.	Ремонт изделия в течение гарантийного срока должен производиться в гарантийных мастерских.	Нет

2.7 Видимые повреждения изделия.	Падение, удар.	Нет
2.8 Применение поврежденной или нестандартной пыльной гарнитуры.	Нарушение условий эксплуатации и ухода, ведущих к перегрузке или поломке изделия. Превышение мощности изделия (последствия – перегрузка).	Нет
2.9 Пропил звездочки (ее износ). Износ шины, цепи.	Расходный материал, неправильная натяжка.	Нет
2.10 Обломаны или изношены зубья стартера.	Неправильный запуск двигателя	Нет
2.11 Оплавление корпуса возле аварийного тормоза.	Работа на аварийном тормозе	Нет
2.12 Обрыв шнура стартера.		Нет
3 ПОВРЕЖДЕНИЯ ЭЛЕМЕНТОВ ДВИГАТЕЛЯ		
3.1 «Спекание» якоря и статора, расплавление каркаса катушки статора.	Длительная работа с перегрузкой, недостаточным охлаждением, чрезмерным физическим усилием.	Нет
3.2 Якорь «сгорел», катушки статора не изменили сопротивления.	Межвитковое замыкание якоря.	Да
3.3 Сильное искрение на коллекторе якоря по причине межвиткового замыкания у якоря (неравномерная пропитка якоря).	Некачественное изготовление якоря.	Да
3.4 Пробой электрической изоляции, обмоток статора, якоря (следов механических повреждений нет).	Некачественное изготовление.	Да
3.5 Пробой электрической изоляции, обмоток статора, якоря вследствие механического повреждения обмотки якоря или статора (попадание посторонних предметов, жидкостей или пыли).	Небрежная эксплуатация и недостаток ухода за изделием.	Нет
3.6 Обрыв обмотки якоря по причине некачественной пропитки.	Некачественное изготовление.	Да
3.7 Износ зубьев (шестерни) вала якоря (смазка рабочая), прочих повреждений нет.	Некачественное изготовление.	Да
3.8 Износ зубьев (шестерни) вала якоря и ведомого зубчатого колеса (смазка нерабочая, металл вала якоря с синевой).	Неправильная эксплуатация	Нет
3.9 Механическое повреждение щеток (может привести к выходу из строя якоря и статора).	Падение изделия или удары (небрежная эксплуатация).	Нет
3.10 Повреждение коллектора вследствие использования неоригинальных щеток.	Нарушение условий эксплуатации (приводит к выходу из строя якоря).	Нет
3.11 Естественный износ щеток.	Расходный материал (замена щеток производится за счет покупателя).	Нет
3.12 Износ коллектора якоря	Естественный износ.	Нет
3.13 Заклинивание поршня в цилиндре (задиры, царапины), на деталях поршня обнаружен белесый нагар.	Работа с бензином без масла или неправильная пропорция, использование масла или бензина не рекомендованных марок.	Нет

3.14 Выход из строя прокладок карбюратора.	Неправильное хранение.	Нет
3.15 Забит бензофильтр, карбюратор.	Грязный бензин.	Нет
3.16 Забит воздушный фильтр.	Небрежная эксплуатация, недостаточный уход за изделием.	Нет
4 ПОВРЕЖДЕНИЕ ВЫКЛЮЧАТЕЛЯ		
Выход из строя выключателя относится к отказам изделия в течение гарантийного срока эксплуатации, за исключением случаев приведенных ниже:		
4.1 Выход из строя выключателя (совместно со статором, якорем) по причине перегрузки.	Нарушение условий эксплуатации (перегрузка).	Нет
4.2 Выход из строя выключателя из-за засорения, в том числе отсутствие возможности регулировки скорости вращения.	Небрежная эксплуатация.	Нет
4.3 Механические повреждения выключателя.	Небрежная эксплуатация.	Нет
4.4 Отсутствие фиксации выключателя во включенном положении.	Механический износ	Нет
5 ПОВРЕЖДЕНИЕ ЭЛЕМЕНТОВ РЕДУКТОРА		
5.1 Обломан зуб шестерни (смазка рабочая).	Некачественное изготовление.	Да
5.2 Износ зубьев шестерен (смазка нерабочая).	Недостаточный уход за изделием.	Нет
5.3 Выход из строя подшипников редуктора (смазка рабочая).	Некачественное изготовление.	Да
5.4 Выход из строя подшипников редуктора (смазка нерабочая).	Недостаточный уход за изделием.	Нет
5.5 Повреждения, возникшие по причине повреждения корпусных деталей, что способствовало загрязнению изделия.	Небрежная эксплуатация. Недостаточный уход за изделием.	Нет
5.6 Повреждение редуктора из-за:		
- не герметичности;	По вине изготовителя.	Да
- недостаточного количества смазки;	По вине изготовителя.	Да
- недостаточного количества смазки.	Недостаточный уход за изделием.	Нет
5.7 Разрыв или износ зубчатого ремня.	Перегрузка	Нет
5.8 Скол зубьев шестерни по одной оси.	Неправильная эксплуатация: блокировка редуктора чрезмерной нагрузкой.	Нет
5.9 Повреждение шлицов в створе, либо их отсутствие. Увеличение внутреннего диаметра створа.	Износ, неправильная эксплуатация, чрезмерные нагрузки.	Нет
5.10 Трещина цилиндра (держателя створа) у основания по оси отверстий крепления створа.	Работа инструментом «на излом». Неправильная эксплуатация.	Нет
5.11 Раскалывание муфты створа. Ствол треснул или сломан.	Неправильная эксплуатация. Чрезмерные радиальные нагрузки.	Нет
5.12 Погнут штифт фиксации шпинделя и разбито его посадочное место в корпусе.	Неправильная эксплуатация Недостаточное усилие при закручивании гаек, фиксирующих диск.	Нет

5.13 Износ зубьев вала якоря и ответной шестерни (дрели, шлифмашины).	Неправильная эксплуатация: блокировка редуктора чрезмерным давлением на инструмент.	Нет
5.14 Износ приводных звездочек цепных передач, цепей, шкивов, ремней.	Расходный материал	Нет
5.15 Люфт шпинделя в шурупвертах, дрелях. Износ посадочных мест шпинделя.	Радиальные нагрузки, либо удар по шпинделю (падение инструмента).	Нет
5.16 Изгиб, излом штока лобзика. Облом зубьев цанги.	Удар о поверхность. Неправильная эксплуатация. Неправильная фиксация.	Нет
5.17 Обломан кулачок сверлильного патрона или обломаны зубья зубчатого венца (видимых механических повреждений нет).	Некачественный патрон	Да
5.18 Повреждение патрона вследствие загрязнения пылью	Небрежная эксплуатация	Нет
5.19 Повреждение буров, сверл, дисков, ножей, цанг, шин, цепей и т.д.	На принадлежности и расходные материалы гарантия не распространяется.	Нет

8.4 ГАРАНТИЯ НЕ РАСПРОСТРАНЯЕТСЯ:

- на быстроизнашиваемые части и детали (угольные щетки, приводные ремни, резиновые уплотнения, сальники, смазку и т.п.), а также на сменные принадлежности (ножи барабана);
 - в случае естественного износа изделия (полная выработка ресурса, сильное внутреннее и внешнее загрязнение), а также при использовании изделия в профессиональных и коммерческих целях и объемах;
 - в случае с удаленным, стертým или измененным серийным номером изделия;
 - в случае появления неисправностей, вызванных действием непреодолимой силы (несчастный случай, пожар, наводнение, удар молнии и др.);
 - в случае если изделие вскрывалось или ремонтировалось в течение гарантийного срока самостоятельно, либо с привлечением третьих лиц, не уполномоченных производителем (поставщиком) на проведение гарантийного ремонта.



ВНИМАНИЕ! Запрещается вносить в конструкцию изделия изменения и проводить доработки, не предусмотренные заводом-изготовителем.

9 ТЕХНИЧЕСКИЙ ПАСПОРТ

Основные технические данные рубанка ручного электрического DT-0745 приведены в таблице 4.

Таблица 4

Наименование параметра	Значение
Номинальная мощность, Вт	650
Номинальный ток, А	3,5
Номинальное напряжение, В~	230
Номинальная частота тока, Гц	50
Электродвигатель	Однофазный коллекторный с
двойной изоляцией	125
Класс изделия	II
Максимальная ширина строгания в один проход, мм	82
Максимальная глубина строгания в один проход, мм	2
Максимальная глубина выборки фальца (четверти), мм	10
Частота вращения барабана, об/мин	16000
Уровень звуковой мощности, дБА, не более	94
Вес нетто/брутто, кг	2,0 / 2,5
Срок службы, лет	3

Гарантийный срок эксплуатации изделия указан в гарантийном талоне. Гарантийный срок хранения 10 лет. Условия хранения: хранить в сухом месте, защищенном от воздействия влаги и прямых солнечных лучей, при температуре от минус 5 °С до плюс 40 °С, относительной влажностью воздуха не более 80% и отсутствием прямого воздействия атмосферных осадков.

Правила и условия эффективного и безопасного использования изделия указаны в руководстве по эксплуатации. Изделие не содержит вредных для здоровья веществ.

Изделия ТМ INTERTOOL соответствуют требованиям стандартов и технических условий, указанных в сертификатах соответствия и (или) декларациях соответствия техническим регламентам.

Изделие, отслужившее свой срок эксплуатации, принадлежности и упаковку следует сдавать на экологически чистую утилизацию (рециркуляцию) отходов.

9 КОМПЛЕКТНОСТЬ

Комплектность изделия приведена в Таблице 5.

Таблица 5

Наименование	Количество, шт
Рубанок ручной электрический DT-0745	1
Руководство по эксплуатации	1
Гарантийный талон	1
Упаковочная коробка	1

Производитель оставляет за собой право на внесение изменений в технические характеристики и комплектацию изделия без предварительного уведомления.

11 УТИЛИЗАЦИЯ

Не выкидывайте изделие, принадлежности и упаковку вместе с бытовым мусором.

Отслужившие свой срок изделие, принадлежности и упаковку следует сдавать на экологически чистую утилизацию (рециркуляцию) отходов на предприятия, соответствующие условиям экологической безопасности.



ВНИМАНИЕ! Ремонт, модификация и проверка электроинструментов **INTERTOOL** должны проводиться только в авторизованных сервисных центрах **INTERTOOL**. При использовании или техобслуживании инструмента всегда следите за выполнением всех правил и норм безопасности.



ПРИМЕЧАНИЕ: Торговая марка **INTERTOOL** непрерывно работает над совершенствованием своих изделий, поэтому мы сохраняем за собой право на внесение изменений в технические данные, упомянутые в данном Руководстве по эксплуатации (Техническом паспорте) и комплектацию без предварительного уведомления.

Шановний покупець!

Вдячні Вам за придбання даної моделі електроінструменту торгової марки INTERTOOL. Ця модель поєднує в собі сучасні конструктивні рішення для збільшення ресурсу роботи, продуктивності і надійності інструменту, а також для його безпечного використання. Ми впевнені, що продукція торгової марки INTERTOOL буде Вашим помічником на довгі роки.

При покупці рубанка ручного електричного DT-0745 вимагайте перевірки його працездатності пробним запуском і перевірки відповідності комплектності (розділ «Комплектність» Інструкції з експлуатації).

Перед експлуатацією рубанка уважно вивчіть Інструкцію з експлуатації (Технічний паспорт) і дотримуйтесь заходів безпеки при роботі.

Переконайтеся, що гарантійний талон повністю і правильно заповнений.

В процесі експлуатації дотримуйтесь вимог Інструкції з експлуатації (Технічного паспорта).

ВСТУП

Рубанок ручний електричний DT-0745 (далі - виріб) призначений для стругання пиломатеріалів з деревини різних порід при виконанні столярних і ремонтних робіт у побутових умовах.

Знак в маркуванні означає наявність в конструкції виробу подвійної ізоляції (клас II), заземляти виріб при роботі не потрібно.

Уважно вивчіть цю Інструкцію з експлуатації, в тому числі пункт 1.1 «Заходи безпеки».

Тільки таким чином Ви зможете навчитися правильно поводитися з інструментом і уникнете помилок і небезпечних ситуацій.



УВАГА! *Порушення вказівок та інструкцій з техніки безпеки, можуть стати причиною ураження електричним струмом, пожежі та важких травм.
Пам'ятайте, ваша безпека - ваша відповідальність.*

1 ЗАХОДИ БЕЗПЕКИ

1.1 ЗАГАЛЬНІ ПРАВИЛА БЕЗПЕКИ



ПОПЕРЕДЖЕННЯ!

Перед використанням виробу повинні бути вжиті всі необхідні заходи безпеки, щоб зменшити ризик загоряння, поразки електричним струмом і пошкодження корпусу та деталей виробу. Ці запобіжні заходи наведені в пунктах нижче.

Уважно прочитайте всі вказівки перед використанням інструменту і збережіть їх. З метою безпечного використання:

1.1.1 Підтримуйте чистоту і порядок на робочому місці. Будь яка перешкода на робочому місці або на робочому столі може стати причиною травми.

1.1.2 Приймайте до уваги обстановку, яка оточує робоче місце. Підтримуйте хороше освітлення на робочому місці. Не працюйте інструментом поблизу легкозаймистих рідин або газів.

1.1.3 Остерігайтеся удару електричним струмом. Не торкайтеся заземлених поверхонь, наприклад, трубопроводів, радіаторів, кухонних плит, корпусів холодильників. Не працюйте з приладом під дощем і снігом. Не використовуйте електроінструмент в приміщеннях з підвищеною вологістю. Захищайте виріб від дощу та вологи. Проникнення води в корпус виробу може призвести до ураження електричним струмом.

1.1.4 Під час роботи з інструментом не дозволяйте дітям перебувати поблизу. Не дозволяйте стороннім доторкатися до інструменту або подовжувача. Сторонні особи не повинні перебувати на робочому місці.

1.1.5 Закінчивши роботу, зберігайте інструмент в спеціально відведеному місці для зберігання електроінструменту. Місце для зберігання електроінструменту має бути сухим, недоступним для сторонніх осіб і замикатися на замок. Діти не повинні мати доступ до електроінструменту.

1.1.6 Не втручайтеся в роботу механізмів, прикладаючи зайву силу. Робота виконується якісніше і безпечніше, якщо електроінструмент експлуатується згідно передбачених норм, навантажень, зусиль і швидкості.

1.1.7 Адекватно вибирайте інструмент для кожної конкретної роботи. Не намагайтеся виконати малопотужним побутовим приладом роботу, яка призначена для високопотужного професійного електроінструменту. Не використовуйте електроінструмент в цілях, для яких він не призначений.

1.1.8 Зверніть увагу на вибір робочого одягу. Не надягайте просторий одяг або прикраси, тому що їх можуть зачепити частини що рухаються. На час роботи поза приміщенням рекомендується надягати гумові рукавички і черевики з неслизькою підошвою. Приховуйте довге волосся головним убором.

1.1.9 Користуйтеся захисними окулярами або маскою. Одягайте респіраторну маску проти пилу, якщо при роботі виділяється пил.

1.1.10 Використовуйте обладнання для відведення пилу і бруду, якщо це передбачено.

Переконайтеся, що Ви використовуєте відповідні пристрої для підключення подібного обладнання.

1.1.11 Не допускайте псування електрошнура. Ніколи не переносьте інструмент, утримуючи його за шнур електроживлення. Не тягніть за шнур з метою вийняти вилку з розетки. Оберігайте шнур від впливу високих температур, мастильних матеріалів та предметів з гострими краями.

1.1.12 Перед початком роботи закріпіть оброблювану деталь у лещатах. Це безпечніше, ніж тримати заготовку в руці, а також звільняє обидві руки для роботи з інструментом.

1.1.13 Будьте уважні. Постійно майте хорошу точку опори і не втрачайте рівноваги.

1.1.14 Уважно і відповідально ставтеся до технічного обслуговування електроінструменту і його ремонту. Для досягнення кращих робочих характеристик і забезпечення більшої безпеки при роботі обережно поведіться з приладом і утримуйте його в чистоті. При змащуванні і заміні аксесуарів дотримуйтесь вказівок у відповідних інструкціях. Періодично оглядайте електрошнур інструменту і в разі його пошкодження відремонтуйте його в уповноваженому сервісному центрі.

Періодично оглядайте подовжувачі, які Ви використовуєте, і в разі пошкодження замініть їх.

Рукоятки інструменту повинні бути сухими та чистими, не допускайте їх забруднення мастильними матеріалами.

1.1.15 Витягніть вилку електрошнура з розетки, якщо інструмент не використовується, перед початком техобслуговування, а також перед заміною аксесуарів.

1.1.16 Витягніть всі регульовальні і гайкові ключі. Візьміть собі за правило, перед тим як включити електроінструмент перевірити, чи всі ключі вийняті з нього.

1.1.17 Уникайте несподіваного запуску двигуна. Не носіть підключений до електромережі електроінструмент тримаючи палець на вимикачі. Перед тим як вставити штепсель в розетку переконайтеся що вимикач знаходиться в положенні «Вимк».

1.1.18 Працюючи поза приміщенням користуйтеся подовжувачами. В цьому випадку використовуйте тільки подовжувачі, які призначені для роботи на вулиці. Вони мають відповідне маркування. Подовжувачі повинні розмотуватися на повну їх довжину.

1.1.19 Будьте пильні. Слідкуйте за тим, що Ви робите. Дотримуйтесь здорового глузду. Не працюйте з приладом якщо Ви стомилися, прийняли ліки, що містять наркотичні речовини або ліки, які можуть викликати сонливість, а також алкоголь і будь-які інші засоби і продукти, що погіршують увагу і зосередженість.

1.1.20 Перевіряйте пошкоджені деталі. Перш ніж продовжити експлуатацію електроінструменту слід ретельно перевірити захисний кожух чи інші деталі, які мають пошкодження з метою встановити що вони в робочому стані і виконують призначену їм функцію. Перевірте надійність кріплення рухомих деталей,

справність деталей, правильність складання та будь-які інші параметри, які можуть вплинути на їх роботу. Захисний кожух або будь-які інші пошкоджені деталі необхідно відремонтувати або замінити в уповноваженому сервісному центрі. Несправні перемикачі замінити в уповноваженому сервісному центрі. Не працюйте з інструментом з несправним перемикачем «Вкл\Вимк».



1.1.21 УВАГА! Щоб уникнути травм використовуйте тільки ті аксесуари або пристрої, які вказані в цій Інструкції з експлуатації або в каталозі INTERTOOL.

1.1.22 Ремонт електроінструменту має здійснюватися виключно в уповноваженому сервісному центрі з використанням тільки оригінальних запасних частин INTERTOOL. В іншому випадку можливе нанесення серйозної шкоди здоров'ю користувача.

1.2 ОСОБЛИВІ ВИМОГИ ЕКСПЛУАТАЦІЇ ВИРОБУ (ЗАХОДИ БЕЗПЕКИ)

1.2.1 Застосовувати виріб дозволяється тільки відповідно до призначення, яке зазначене в Інструкції з експлуатації.

1.2.2 При експлуатації виробу необхідно дотримуватися всіх вимог Інструкції з експлуатації (Технічного паспорта), дбайливо поводитися з ним, не піддавати його ударам, перевантаженням, впливу бруду і нафтопродуктів. До роботи з виробом допускаються лише особи, які пройшли відповідне навчання і мають допуск до роботи з електроінструментом.

1.2.3 При роботі з виробом необхідно дотримуватися таких правил:

- всі види робіт з підготовки виробу до роботи, технічне обслуговування та ремонт робити тільки при відключеній від електромережі штепсельної вилки;
- включати в електромережу виріб тільки перед початком роботи;
- підключати, відключати виріб від електромережі штепсельної вилкою тільки при вимкненому перемикачі «Вкл /Вимк» виробу;
- відключати від електромережі штепсельної вилкою при зміні шліфувальної стрічки, при перенесенні виробу з одного робочого місця на інше, при перерві в роботі, після закінчення роботи;
- відключати виріб вимикачем при раптовій зупинці (зникнення напруги в електромережі; зміщення / заклинювання шліфувальної стрічки, перевантаження електродвигуна);
- при роботі необхідно користуватися засобами захисту: захисними окулярами, респіратором, протишумовими навушниками, використовувати неслизьке взуття;
- не носити виріб за шнур електроживлення. Не обертати шнур навколо руки, або інших частин тіла;
- не допускати натягування, перекручування і попадання під різні вантажі шнура електроживлення, зіткнення його з гарячими і масляними поверхнями (шнур рекомендується підвішувати);

- перед початком роботи слід видалити з заготівлі всі металеві вироби (цвяхи, шурупи та інше);
- перед початком експлуатації слід перевірити правильність встановлення ножів на ножовий барабан і надійність їх кріплення;
- в процесі стругання рекомендується слідкувати за тим, щоб опорна підшова повністю прилягала до оброблюваного матеріалу;
- не перевантажувати двигун виробу;
- під час роботи тримати виріб двома руками: однією - за основну рукоятку, інший - за додаткову рукоятку;
- уважно стежити за вібрацією, яка вказує на поганий монтаж або на неправильне балансування ножів;
- при запуску і виключенні виробу слідкувати, щоб леза ножів не торкалися оброблюваної поверхні. Увімкнення та вимкнення виробу «під навантаженням» значно скорочує строк його служби, а також може стати причиною втрати контролю над виробом, в результаті чого можливе отримання серйозних травм. Приступайте до обробки поверхонь тільки після того, як барабан з ножами досягне максимальної швидкості обертання;
- після вимкнення виробу слід дочекатися повної зупинки ножового барабану і тільки після цього виріб може бути відкладений на верстак;
- завжди робіть заміну (заточку) двох ножів одночасно, щоб уникнути розбалансування виробу, яке може стати причиною його нестабільної роботи і скорочення його строку служби;
- по закінченні роботи виріб має бути очищений від пилу і стружки;
- зберігати виріб в сухому недоступному для дітей та сторонніх місці. Температура зберігання повинна бути в інтервалі від мінус 5 °С до плюс 40 °С. При внесенні виробу з холоду в тепле приміщення необхідно дати йому нагрітися протягом не менше 2 годин. Після цього виріб можна підключати до електромережі.

1.2.4 Забороняється:

- змінювати конструкцію виробу для заземлення;
- експлуатувати й зберігати виріб в приміщеннях з вибухонебезпечним, а також хімічно активним середовищем, що руйнує метали і ізоляцію;
- експлуатувати виріб в умовах впливу крапель і бризок, на відкритих майданчиках під час снігопаду та дощу або в сиру погоду;
- залишати без нагляду виріб, підключений до електромережі;
- передавати виріб особам, які не мають права користування ним;
- використовувати виріб для обробки сирих матеріалів і металевих виробів;
- експлуатувати виріб при виникненні під час його роботи хоча б однієї з таких несправностей:
 - 1) Пошкодження штепсельної вилки або шнура електроживлення;
 - 2) Несправний вимикач або його нечітка робота;
 - 3) Іскріння щіток на колекторі, що супроводжується появою кругового вогню на його поверхні;
 - 4) Швидкість обертання падає до ненормальної величини;

- 5) Корпус двигуна перегрівается;
- 6) Поява диму або запаху, характерного для ізоляції, що горить;
- 7) Поламка або поява шпарин в корпусних деталях;
- 8) Пошкодження або знос ножів виробу.

1.2.5 Дозволяється проводити роботи з виробом без індивідуальних діелектричних засобів захисту.

1.2.6 Конструкція і дизайн виробу не можуть усунути всі фактори ризику під час роботи з

виробом і не виключають можливості наступних ризиків:

- ураження органів слуху, якщо Вами не використовуються протишуми;
- випадковий дотик до лез ножів під час обертання барабана з ножами,

або без обертання

(можливі порізи або термічні опіки, якщо ножі нагрілися під час роботи виробу);

- викид робочого матеріалу або його частин;
- викид пошкоджених частин ножів.

2 ОПИС І РОБОТА

2.1 ПРИЗНАЧЕННЯ ВИРОБУ

2.1.1 Рубанок ручний електричний DT-0745 (далі - виріб) призначений для стругання пиломатеріалів з деревини різних порід з можливістю регулювання глибини стругання до 2 мм, а також для зняття фасок і вибірки фальца ("чверті"), глибиною до 10 мм при виконанні столярних і ремонтних робіт у побутових умовах.

2.1.2 Виріб повинен експлуатуватися в інтервалі робочих температур від плюс 5 °С до плюс 40 °С, відносно вологістю повітря не більше 80% і відсутністю прямої дії атмосферних опадів і надмірної запиленості повітря.

Електроживлення виробу здійснюється від однофазної мережі змінного струму напругою 220 В, частотою 50 Г ц.

Виріб має подвійну ізоляцію, заземлення не потрібне.

2.1.3 У зв'язку з постійною роботою над вдосконаленням виробу, виробник залишає за собою право вносити в його конструкцію незначні зміни, які не відображені в цій Інструкції з експлуатації (Технічному паспорті) і не впливають на ефективну і безпечну роботу інструменту.

2.2 ТЕХНІЧНІ ХАРАКТЕРИСТИКИ

Основні технічні характеристики рубанку ручного електричного DT-0745 наведені в таблиці 1.

Таблиця 1.

Найменування параметра	Значення
Номінальна потужність, Вт	650
Номінальний струм, А	3,5
Номінальна напруга, В ~	220
Номінальна частота струму, Гц	50
Електродвигун	Однофазний колекторний з
подвійною ізоляцією	125
Клас виробу	II
Максимальна ширина стругання в один прохід, мм	82
Максимальна глибина стругання в один прохід, мм	2
Максимальна глибина вибірки фальца (чверті), мм	10
Частота обертання барабану, об/хв	16000
Рівень звукової потужності, дБА, не більш	94
Вага нетто/брутто, кг	2,0 / 2,5
Строк служби, років	3

2.3 СКЛАД ВИРОБУ

Зовнішній вигляд рубанку ручного електричного DT-0745 показаний на рисунку 1.

1. Передня частина опорної підшви
2. Опорна напрямна рукоятка, яка поєднана з регулятором глибини стругання
3. Пускова клавіша «Вкл/Вимк» (Вимикач)
4. Кнопка блокування пускової клавіші (вимикача)
5. Основна рукоятка
6. Кожух ремінного приводу барабану
7. Задня частина опорної підшви

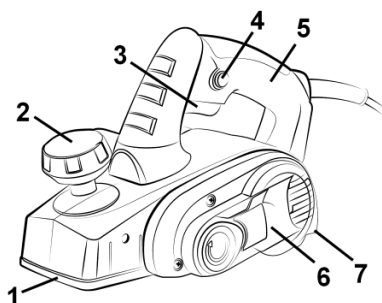


рис. 1

2.4 ПРИСТРІЙ І РОБОТА

2.4.1 Різальним інструментом виробу є барабан із двома плоскими твердосплавними ножами, закріпленими у корпусі барабану за допомогою клинів і гвинтів.

2.4.2 Барабан з ножами приводиться в обертання електродвигуном через понижувальну ремінну передачу.

2.4.3 Включення виробу здійснюється натисканням клавіші вимикачу (3). Конструкція виробу передбачає фіксацію клавіші (3) у включеному стані для зручності тривалої роботи. Включення цієї функції здійснюється натисканням клавіші (3) з наступним натисканням кнопки (4) і відпуском клавіші (3). Для розблокування необхідно натиснути і відпустити клавішу (3).

2.4.4 Виріб має механізм регулювання глибини стругання, поєднаний з опорною направляючою рукояткою (2). Регулювання глибини стругання здійснюється рукояткою (2), на якій розташований покажчик глибини стругання від 0 до 2 мм.

2.4.5 Для забезпечення можливості зняття фасок на робочій поверхні передньої частини опорної підшви (1) передбачена подовжня канавка.

2.4.6 Опорна лінійка дозволяє встановлювати необхідну ширину стругання і застосовується при вибірці фальца (чверті).

2.4.7 У зв'язку з постійним вдосконаленням виріб може мати незначні відмінності від опису та малюнків, які не погіршують його експлуатаційні характеристики.

3 ПІДГОТОВКА ВИРОБУ ДО ВИКОРИСТАННЯ



УВАГА! Забороняється починати роботу рубанком, не виконавши вимог по техніці безпеки, зазначених у розділі 1 «Заходи безпеки» цієї Інструкції з експлуатації.

3.2 Необхідно:

- зовнішнім оглядом переконатися у справності шнуру електроживлення, вилки, в цілісності деталей корпусу виробу, передньої рукоятки;
- перевірити чіткість роботи вимикача через короткочасне (2-3 рази) його включення, відповідності напрузі і частоті, зазначеним на маркувальній табличці виробу (220 В ~, 50 Гц);
- перевірити роботу виробу на холостому ході протягом 1 хвилини (не повинно бути стукоту, вібрації), справність електрообладнання (відсутність диму і запаху, характерного для ізоляції, що горить), іскріння щіток на колекторі (не повинно бути «кругового вогню»).

3.3 Перед проведенням робіт при відключеному від електромережі виробі перевірити надійність кріплення корпусних деталей, затяжку різьбових з'єднань.

3.4 Підготувати стійкий, зручний для стругання дерев'яний верстак. Так як небезпечно працювати на нестійкому верстаку, переконайтеся у тому, що він встановлений на твердій, рівній поверхні.



УВАГА! Увімкнення та вимкнення рубанка настійно рекомендується призводити на «холостому ході». Вимкнення інструменту «під навантаженням» значно скорочує строк його служби. Не використовуйте рубанок для обробки металевих виробів.



УВАГА! Перед початком роботи слід видалити з заготівлі всі металеві вироби (цвяхи, шурупи та інше). В процесі стругання рекомендується слідкувати за тим, щоб опорна підшва повністю прилягала до оброблюваного матеріалу.

Якщо в процесі експлуатації патрубков для видалення стружки забився, слід вимкнути інструмент з електромережі і вичистити стружку. Не рекомендується робити це руками - є ймовірність отримання травм (порізів, опіків).

Після виключення інструменту слід дочекатися, поки ножовий барабан повністю зупиниться и охолоне.



УВАГА! Щоб уникнути накопичення пилу всередині виробу рекомендується щодня очищати вентиляційні отвори (дивіться пункт 5.2 «Порядок технічного обслуговування виробу»).

4 ВИКОРИСТАННЯ ВИРОБУ

4.1 РЕГУЛЮВАННЯ ГЛИБИНИ СТРУГАННЯ

Поверніть опорну направляючу рукоятку в напрямку «за годинниковою стрілкою», до тих пір, поки трикутна мітка не співпаде з бажаним значенням глибини стругання. Шкала градуєвана в міліметрах.

Глибина стругання регулюється в діапазоні від 0 мм до 2 мм.



ПРИМІТКА:

При установці глибини стругання слід пам'ятати, що максимальний параметр (3 мм) виставляють лише при струганні м'яких порід деревини або при мінімальній швидкості переміщення рубанка по оброблюваній поверхні.

4.2 СТРУГАННЯ

Для включення виробу натисніть на клавішу вимикача (3) (малюнок 1). Для відключення виробу слід клавішу відпустити.

Щоб обробка була найбільш ефективною, рекомендується закріплювати заготівлю під невеликим кутом, а стругання виробляти зверху вниз.

Для грубої обробки м'якої деревини дозволяється використовувати максимальне занурення ножового барабану (2 мм). У випадку, якщо необхідно одержати гладку, рівну поверхню, то глибину стругання рекомендується виставляти невеликої (0,1 - 0,3 мм).

Перед початком обробки поверхні слід дочекатися максимальної швидкості обертання барабану з ножами.

4.3 ПОЧАТОК І ЗАКІНЧЕННЯ СТРУГАННЯ

Встановіть передню частину підшви рубанку на заготівлю, рубанок тримайте паралельно оброблюваній заготівлі. Включіть рубанок і повільно ведіть його до протилежного краю заготівлі.

На початку проходу добре натискайте на передню частину рубанку і натискайте на задню частину рубанку у кінці проходу. Протягом всієї операції стругання слід помірно притискати рубанок до заготівлі.

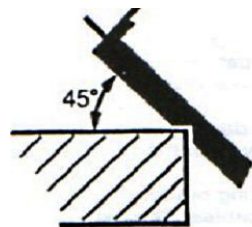
Під час стругання виріб слід плавно пересувати по заготівлі, притискаючи задню частину виробу до поверхні заготівлі - в іншому випадку є ризик зіпсувати заготівлю.

4.4 ЗАПОБІЖНІ ЗАХОДИ ПО ЗАКІНЧЕННІ СТРУГАННЯ

Коли ви тримаєте рубанок однією рукою по закінченні роботи, слідкуйте за тим, щоб ріжучі ножі (підшва) рубанка не опинилися в безпосередній близькості від вашого тіла. Недотримання цього правила може призвести до серйозної травми.



УВАГА! Надійно закріплюйте оброблювану деталь при струганні. Ніколи не обробляйте деталь в руках, або затиснувши ногами. Щоб уникнути поламки ножів по закінченні роботи обов'язково встановіть глибину обробки у положення «0».



4.5 ЗНЯТТЯ ФАСКИ

На підшві інструменту передбачений спеціальний V-подібний паз для зняття фаски. Для виконання цього завдання рубанок встановлюють на заготівлю таким чином, щоб краї пазу збігалися з краями заготівлі (кут між заготівлею та підшвою рубанку повинен становити 45 градусів).

4.6 ВСТАНОВЛЕННЯ І ЗНЯТТЯ НОЖА

4.6.1 Зняття ножа.

Торцевим ключем відкрутіть болти, що утримують затискну пластину та ніж, і витягніть затискну пластину.

Для зняття ножа візьміться за його тильну сторону і потягніть.

ЗАСТЕРЕЖЕННЯ!



- виконуйте обережно, не пораньте руки.
- немає необхідності знімати металевий задник з ножа.
- зняття металевого задника з ножа здійснюється тільки у разі заточування

4.6.2 Встановлення ножа



ЗАСТЕРЕЖЕННЯ!

Перед встановленням ретельно протріть ніж, видаливши всю стружку.

Поверніть ножовий барабан в необхідне положення, встановіть ніж і затискну пластину, закріпіть затискну пластину болтами. Переконайтеся у тому, що болти надійно затягнуті. Поверніть ножовий барабан іншою стороною і в такому ж порядку встановіть другий ніж.



УВАГА! Щоб уникнути виникнення підвищеної вібрації інструменту в процесі роботи, ножі слід міняти парами, причому обидва леза повинні бути рівні по вазі.



УВАГА! Прикріплюючи ножі до барабану, обережно затягуйте кріпильні болти. Ослаблення кріпильних болтів може бути небезпечним. Завжди пересвідчитесь у тому, що ці болти надійно затягнуті.

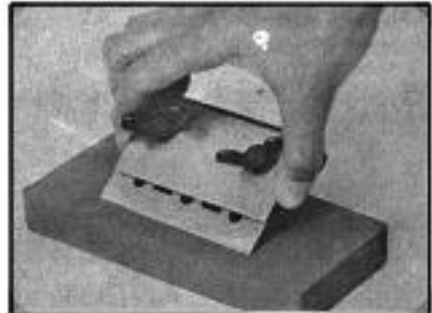
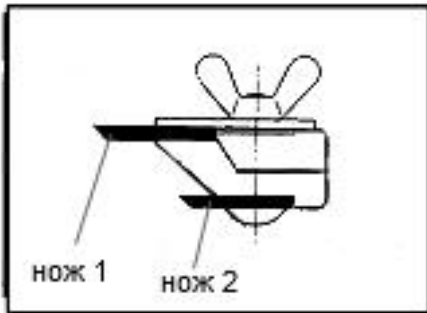


ПРИМІТКА:
Оброблена поверхня буде грубою і нерівною, якщо ножі не будуть правильно і надійно встановлені. Ножі слід встановлювати таким чином, щоб ріжуча кромка знаходилася у горизонтальній площині, тобто, була паралельною поверхні задньої частини підосшви.

4.6.3 Заточення ножів

Для зручності заточення ножів можна використовувати рекомендоване пристосування для їх заточування (пристосування може входити у комплектацію до виробу).

4.6.4 Застосування пристосування для заточування ножів Два ножі можуть бути встановлені на пристосуванні для заточування ножів, що забезпечить заточку ріжучих крайок обох ножів під одним кутом. У процесі заточування відрегулюйте положення ножів так, щоб їх леза одночасно стосувалися точильного каменя.



4.6.5 Періодичність заточування ножів залежить від типу оброблюваного дерев'яного матеріалу і встановленої глибини стругання. Тим не менш, зазвичай ножі слід точити після обробки кожних 500 метрів поверхні заготовлі.

4.6.6 Точильний камінь

Якщо в розпорядженні є точильний камінь, що допускає використання води, застосовуйте його для заточування ножів. Заточуючи ніж, як можна частіше змочуйте камінь у воді, змиваючи з його поверхні відпрацьований матеріал і роблячи її рівною.

4.7 ПРИ РОБОТІ З ВИРОБОМ НЕОБХІДНО:

- виконувати всі вимоги розділу 1 (Заходи безпеки) цього Посібника з експлуатації;
- підключати та відключати виріб від електромережі штепсельною

вилкою тільки при вимкненому електродвигуні;

- включати виріб, тримаючи його в руках так, щоб ножовий барабан не стикався з оброблюваною поверхнею або частинами тіла;

- при роботі з виробом в умовах температури навколишнього середовища менше 15 °С його необхідно прогріти включенням на холостому ході від 2 до 3 хвилин.

4.8 Слідкуйте, щоб вентиляційні отвори для охолодження виробу були завжди чистими і відкритими.

4.9 Після виконання роботи не кладіть виріб до повної зупинки ножового барабану.

4.10 ПІСЛЯ ЗАКІНЧЕННЯ РОБОТИ:

Відключіть виріб від електромережі.

Очистіть виріб і додаткові приналежності від пилу і стружки. У разі сильного забруднення протріть виріб вологою серветкою, що виключає випадання вологи на інструмент у вигляді крапель. Після цього витріть виріб насухо. Забороняється використовувати для цих цілей агресивні до пластмаси, гуми і металам очисники (наприклад, ацетон, розчинники, кислоти і т.п.).

Зберігайте виріб у сухому, провітрюваному приміщенні. При тривалому зберіганні металеві зовнішні вузли та деталі покрийте шаром консерваційного мастила. Умови зберігання і транспортування повинні виключати можливість механічних пошкоджень і впливу атмосферних опадів.



УВАГА! Для запобігання нещасного випадку під час калібрування, встановлення/заміни ножів барабану завжди слідкуйте за тим, щоб виріб був вимкнений, і вилка вийнята з розетки. Не користуйтеся виробом також під час перерв і після роботи.

5 ТЕХНІЧНЕ ОБСЛУГОВУВАННЯ ВИРОБУ

5.1 ЗАГАЛЬНІ ВКАЗІВКИ

Щоб уникнути пошкоджень, для забезпечення довговічності і надійного виконання функцій виробу, необхідно регулярно виконувати описані далі роботи з технічного обслуговування.

Гарантійні претензії приймаються тільки при правильному і регулярному виконанні цих робіт.

При недотриманні цих вимог підвищується небезпека травмування!

Користувач виробу може виконувати тільки роботи з догляду та технічного обслуговування, які описані в цьому Посібнику з експлуатації (пункти Розділу 5.2). Всі інші роботи повинні виконуватися тільки в спеціалізованих майстернях INTERTOOL.

5.2 ПОРЯДОК ТЕХНІЧНОГО ОБСЛУГОВУВАННЯ ВИРОБУ

5.2.1 Перевірка встановлених гвинтів.

Регулярно перевіряйте всі встановлені на виробі гвинти, слідкуйте за тим, щоб вони були як слід затягнуті. негайно затягніть гвинт, який виявиться ослабленим. Невиконання цього правила загрожує серйозною небезпекою.

5.2.2 Технічне обслуговування двигуна.

Проявляйте належну увагу, слідкуючи за тим, щоб обмотка не була пошкоджена і не залита маслом або водою, а вентиляційні отвори були очищені від пилу і бруду.

5.2.3 Щоб уникнути накопичення пилу всередині виробу рекомендується кожен раз після закінчення робіт очищати вентиляційні отвори.

Для цього:

- витягніть вилку електрошнур з штепсельної розетки;
- продуйте вентиляційні прорізи сухим стисненим повітрям;
- зробіть очищення вентиляційних прорізів м'якою неметалевою щіткою або сухою протиральною тканиною.

Ні в якому разі не використовуйте для чищення металеві предмети, тому що вони можуть пошкодити внутрішні деталі виробу.

5.2.4 Перед тривалою перервою в експлуатації та зберіганням очищайте виріб від пилу і стружки без застосування агресивних до пластмаси, гуми і металів очищувачів. При тривалому зберіганні металеві зовнішні вузли і деталі вкрийте шаром консерваційного мастила. Зберігайте виріб у сухому приміщенні.



УВАГА! Ніколи не бризкайте водою на виріб при його очищенні. Виріб слід очищати тільки сухою (або трохи вологою) серветкою! Не використовуйте їдкі очисники, які можуть пошкодити металеві, пластмасові та гумові частини виробу!

Для того щоб інструмент працював довго й надійно ремонтні, сервісні та регульовальні роботи повинні проводитися тільки фахівцями в сервісних центрах INTERTOOL.

5.3 ПЕРІОДИЧНЕ ОБСЛУГОВУВАННЯ

Періодичне обслуговування проводиться в сервісних центрах INTERTOOL і включає:

- перевірку стану корпусних деталей;
- перевірку опору ізоляції;
- перевірку стану колектору якоря;
- перевірку стану деталей (підшипників, роликів);
- перевірку стану щіток і їх заміну (при необхідності).



УВАГА! Технічне обслуговування повинно проводитися регулярно протягом усього строку служби виробу. Без проведення технічного обслуговування покупець втрачає право гарантійного обслуговування.

При рекомендованих умовах експлуатації виріб буде справно працювати весь гарантований строк служби. Дотримання рекомендованих правил експлуатації дозволить Вам уникнути передчасного виходу з ладу окремих частин виробу і

всього виробу в цілому.

Якщо виріб внаслідок інтенсивної експлуатації вимагає періодичного обслуговування, яке пов'язане із заміною мастила, щіток, очищенням колектора, то ці роботи виконуються за рахунок споживача.

Технічне обслуговування в сервісних центрах не входить в гарантійні зобов'язання виробника і продавця. Сервісні центри надають платні послуги з проведення періодичного технічного обслуговування.

Після закінчення строку служби можливе використання виробу за призначенням, якщо його стан відповідає вимогам безпеки і виріб не втратив свої функціональні властивості.

Висновок видається сервісними центрами INTERTOOL.

6 ПОТОЧНИЙ РЕМОНТ СКЛАДОВИХ ЧАСТИН ВИРОБУ

6.1 Усунення наслідків відмов і пошкоджень

Перелік можливих несправностей і методів їх усунення наведено в таблиці 2.

Таблиця 2.

Несправність	Імовірна причина несправності	Дії по усуненню
При включенні виробу електродвигун не працює	1. Немає напруги в електромережі	Перевірте напругу в електромережі
	2. Несправний вимикач	Зверніться в сервісний центр для ремонту або заміни
	3. Обрив шнура електроживлення або монтажних проводів	Зверніться в сервісний центр для ремонту або заміни
	4. Обрив в обмотці якоря або статора	Зверніться в сервісний центр для ремонту
	5. Повний знос щіток	Зверніться в сервісний центр для заміни
Круговий вогонь на колекторі якоря	1. Несправність в обмотці якоря	Зверніться в сервісний центр для ремонту
	2. Знос або «зависання» щіток	Зверніться в сервісний центр для заміни

Ножовий барабан не розвиває повних обертів (не працює на повну потужність)	1. Низька напруга електромережі	Перевірте напругу в електромережі
	2. Знос щіток	Зверніться в сервісний центр для заміни
	3. Міжвиткове замикання, обрив в обмотці якоря	Зверніться в сервісний центр для ремонту або заміни
	4. Несправний вимикач	Зверніться в сервісний центр для ремонту або заміни
	5. Прослизання ременя	Зверніться в сервісний центр для ремонту
Ножовий барабан зупинився при роботі	1. Повний знос щіток	Зверніться в сервісний центр для заміни
	2. Розірвання приводного ременя	Зверніться в сервісний центр для ремонту
Електродвигун перегрівається	1. Інтенсивний режим роботи, робота з максимальним навантаженням	Змініть режим роботи, знизьте навантаження
	2. Висока температура навколишнього середовища, слабка вентиляція, засмічені вентиляційні отвори	Прийміть заходи до зниження температури, поліпшення вентиляції, зробіть очищення вентиляційних отворів
	3. Тривала робота при максимальній глибині стругання	Знизьте навантаження, зменшить час роботи
	4. «Згорів» двигун або обрив в обмотці двигуна	Зверніться в сервісний центр для ремонту

6.2 Ремонт виробу повинен проводитися спеціалізованим підрозділом в гарантійних майстернях.

7 СТРОК СЛУЖБИ, ЗБЕРІГАННЯ, ТРАНСПОРТУВАННЯ

7.1 Строк служби виробу становить 3 роки.

Зазначений строк служби дійсний при дотриманні споживачем вимог цього Інструкції з експлуатації (технічного паспорта).

7.2 Виріб, очищений від пилу і бруду, повинно зберігати в упаковці підприємства-виготовлювача в сухих провітрюваних приміщеннях при температурі навколишнього середовища від мінус 5 °С до плюс 40° С, відносною вологістю повітря не більш 80% і відсутністю прямого впливу атмосферних опадів. Упаковка повинна зберігатися до закінчення гарантійного строку експлуатації виробу.

7.3 Транспортування виробу проводиться в закритих транспортних засобах відповідно до правил перевезення вантажів, що діють на транспорті даного виду.

8 ГАРАНТІЇ ВИРОБНИКА (ПОСТАЧАЛЬНИКА)

8.1 Гарантійний строк (гарантійний термін) експлуатації виробу дивиться у гарантійному талоні.

8.2 При покупці виробу:

- повинен бути правильно оформлений гарантійний талон (стояти печатка або штамп з реквізитами організації, яка реалізувала виріб, дата продажу, підпис продавця, найменування моделі виробу, серійний номер виробу);

- переконатися в тому, що серійний номер виробу відповідає номеру, вказаному у гарантійному талоні;

- перевірити наявність пломб на виробі (якщо вони передбачені виробником);

- перевірити комплектність і працездатність виробу, а також зробити огляд на предмет зовнішніх пошкоджень, шпарин, сколів.

Кожен виріб комплектується фірмовим гарантійним талоном INTERTOOL

При відсутності в гарантійному талоні дати продажу або підпису (печатки) продавця, гарантійний строк обчислюється з дати виготовлення виробу.

8.3 У випадку виходу з ладу виробу протягом гарантійного строку експлуатації з вини заводу-виробника власник має право на безкоштовний ремонт.

Для гарантійного ремонту власнику необхідно звернутися в гарантійну майстерню з виробом і повністю і правильно заповненим гарантійним талоном (заповнюється при покупці виробу).

Задоволення претензій споживачів на території України здійснюється відповідно до Закону України «Про захист прав споживачів».

При гарантійному ремонті строк гарантії інструмента продовжується на час його ремонту.

Гарантійне і післягарантійне обслуговування електроінструменту INTERTOOL на території України проводиться в сервісних центрах INTERTOOL

8.4 Короткий перелік випадків (Таблиця 3), при яких ремонт є, або не є гарантійним:

Таблиця 3

Визначення (пошкодження, дефект)	Зауваження (можливі причини)	Гарантія (так/ні)
1 ГАРАНТІЙНИЙ ТАЛОН		
1.1 Строк гарантії прострочений	Строк гарантії на виріб вказаний у Гарантійному талоні і обчислюється з дня продажу виробу. При відсутності штампа про продаж строк гарантії обчислюється з дня випуску виробу.	Ні
1.2 Інформація про виріб, яка відмічена в інструкції з експлуатації (технічному паспорті) і гарантійному талоні не відповідає дефектному виробу (тип, марка, номер виробу, дата випуску), відсутня пломба заводу-виробника (якщо передбачено) або гарантійної майстерні, який заводом-виробником доручений гарантійний ремонт, відсутній дефект		Ні
1.3 Гарантійний талон не відповідає встановленому заводом зразку		Ні
1.4 Документ заповнений заднім числом (доказово)		Ні
2 ВИЗНАЧЕННЯ УШКОДЖЕННЯ ЗА ЗОВНІШНІМ ВИГЛЯДОМ		
2.1 Зовнішні ушкодження корпусних деталей, накладок, ручок, електрошнура і штепсельної вилки	Неправильна експлуатація	Ні
2.2 Сильне забруднення вентиляційних вікон і внутрішностей виробу (пиллом, рідинами і т.п.)	Недбала експлуатація і недостатній догляд за виробом	Ні
2.3 Іржа на металевих поверхнях виробу	Неправильне зберігання	Ні
2.4 Пошкодження від вогню (зовнішнє)	Контакт з відкритим полум'ям	Ні
2.5 Виріб прийнятий в розібраному вигляді	Відсутнє право розбирати виріб під час гарантійного строку	Ні
2.6 Виріб був раніше розкритий поза гарантійної майстерні (неправильна збірка, застосування невідповідного мастила, нестандартних підшипників і т.д.), що і призвело до виходу з ладу виробу	Ремонт виробу протягом гарантійного строку має здійснюватися в гарантійних майстернях	Ні
2.7 Помітні пошкодження виробу	Падіння, удар	Ні
2.8 Використання пошкодженої або нестандартної пиляльної гарнітури	Порушення умов експлуатації та догляду, що ведуть до перевантаження або поламки виробу. Перевищення потужності виробу (наслідки - перевантаження)	Ні

2.9 Пропил зірочки (її знос). Знос шини, ланцюга.	Витратний матеріал, неправильна натяжка.	Ні
2.10 Обламани або зношені зуби стартера.	Неправильний запуск двигуна.	Ні
стартера.		
2.11 Оплавлення корпусу біля аварійного гальма.	Робота при активованому гальмі.	Ні
2.12 Обрив шнура стартера.		Ні
3 ПОШКОДЖЕННЯ ЕЛЕМЕНТІВ ДВИГУНА		
3.1 "Спикання" якоря і статора, розплавлення каркаса котушки статора.	Тривала робота з перевантаженням, недостатнім охолодженням, надмірним фізичним зусиллям.	Ні
3.2 Якір «згорів», котушки статора не змінили опір.	Міжвіткове замикання обмотки якоря.	Так
3.3 Сильне іскріння на колекторі якоря через міжвиткове замикання якоря (нерівномірне просочення якоря).	Неякісне виготовлення якоря.	Так
3.4 Пробій електричної ізоляції, обмоток статора, якоря (слідів механічних пошкоджень немає).	Неякісне виготовлення.	Так
3.5 Механічне пошкодження обмотки якоря або статора внаслідок попадання сторонніх предметів або пилу.	Недбала експлуатація і брак догляду за виробом.	Ні
3.6 Обрив обмотки якоря через неякісне просочення.	Неякісне виготовлення.	Так
3.7 Знос зубів (шестерні) валу якоря (мастило робоче), інших пошкоджень немає.	Неякісне виготовлення.	Так
3.8 Знос зубів (шестерні) валу якоря і відомого зубчастого колеса (мастило неробоче, метал валу якоря с блакитним відтінком).	Недбала експлуатація.	Ні
3.9 Механічне пошкодження щіток (може призвести до поламці якоря і статора).	Падіння виробу або удари (недбала експлуатація).	Ні
3.10 Пошкодження колектора через використання неоригінальних щіток.	Порушення вимог експлуатації (приводить до виходу з ладу якоря).	Ні
3.11 Природний знос щіток	Витратний матеріал (заміна щіток здійснюється за рахунок покупця).	Ні
3.12 Знос колектора якоря	Природний знос.	Ні
3.13 Заклинювання поршня в циліндрі (задіри, подряпини), на деталях поршня виявлений білястий нагар.	Робота з бензином без масла або неправильна пропорція, використання масла або бензину не рекомендованих марок.	Ні
3.14 Вихід з ладу прокладок карбюратора.	Неправильне зберігання.	Ні
3.15 Забруднений бензофільтр, карбюратор.	Забруднений бензин.	Ні
3.16 Забруднений повітряний фільтр.	Недбала експлуатація і брак догляду за виробом.	Ні
4 ПОШКОДЖЕННЯ ВИМИКАЧА		
Вихід з ладу вимикача відноситься до вад виробу протягом гарантійного строку експлуатації, за винятком випадків наведених нижче:		
4.1 Вихід з ладу вимикача (спільно зі статором, якорем) з причини перевантаження.	Порушення умов експлуатації (перевантаження).	Ні

4.2 Вихід з ладу вимикача через засмічення, в тому числі відсутність можливості регулювання швидкості обертання.	Недбала експлуатація.	Ні
4.3 Механічні ушкодження вимикача	Недбала експлуатація.	Ні
4.4 Відсутність фіксації вимикача у включеному положенні.	Механічний знос.	Ні
5 ПОШКОДЖЕННЯ ЕЛЕМЕНТІВ РЕДУКТОРА		
5.1 Злом зуба шестерні (мастило робоче)	Неякісне виготовлення.	Так
5.2 Знос зубів шестерень (мастило неробоче).	Недостатній догляд за виробом.	Ні
5.3 Вихід з ладу підшипників редуктора (мастило робоче)	Неякісне виготовлення .	Так
5.4 Вихід з ладу підшипників редуктора (мастило неробоче)	Недостатній догляд за виробом.	Ні
5.5 Пошкодження, що виникли з причини пошкодження корпусних деталей, що сприяло забрудненню виробу	Недбала експлуатація.	Ні
5.6 Пошкодження редуктора через :		
- не герметичності;	З вини виробника.	Так
- недостатньої кількості мастила;	З вини виробника.	Так
- недостатньої кількості мастила	Недостатній догляд за виробом.	Ні
5.7 Розрив або знос зубчастого ременя.	Перевантаження.	Ні
5.8 Зламани зуби і шестерні по одній осі.	Неправильна експлуатація: блокування редуктора надмірним навантаженням.	Ні
5.9 Пошкодження шліців в стволі, або їх відсутність. Збільшення внутрішнього діаметра ствола.	Знос, неправильна експлуатація, надмірні навантаження.	Ні
5.10 Тріщина циліндра (держателя ствола) біля основи по осі отворів кріплення ствола.	Робота інструментом «на злам». Неправильна експлуатація.	Ні
5.11 Розколювання муфти ствола. Ствол тріснув або зламаний.	Неправильна експлуатація: надмірні радіальні навантаження.	Ні
5.12 Погнутий штифт фіксації шпинделя і розбито його посадочне місце в корпусі.	Неправильна експлуатація: недостатнє зусилля при закручуванні гайок, фіксуєчых диск.	Ні
5.13 Знос зубів валу якоря і відповідної шестерні (дрилі, шліфувальні машини).	Неправильна експлуатація: блокування редуктора надмірним тиском на інструмент.	Ні
5.14 Знос приводних зірочок ланцюгових передач, ланцюгів, шківів, ременів.	Витратний матеріал.	Ні
5.15 Люфт шпинделя в шуруповертах, дрелях. Знос посадочних місць шпинделя.	Радіальні навантаження, або удар по шпинделю (падіння інструменту).	Ні
5.16 Вигин, злам штока лобзика. Облом зубів цанги.	Удар о поверхню. Неправильна експлуатація. Неправильна фіксація.	Ні
5.17 Обламаний кулачок свердлильного патрону або облама ні зуби зубчастого вінця (видимих механічних пошкоджень немає).	Неякісний патрон.	Так

5.18 Пошкодження патрону внаслідок забруднення пилом.	Недбала експлуатація.	Ні
5.19 Пошкодження бурів, свердел, дисків, ножів, цанг, шин, ланцюгів тощо.	На приладді я і витратні матеріали гарантія не поширюється.	Ні

8.4 ГАРАНТІЯ НЕ ПОШИРЮЄТЬСЯ:

- на частини та деталі, що швидко зношуються (вугільні щітки, приводні ремені, гумові ущільнення, сальники, змащування і т.п.), а також на змінні принадлежности (ножі барабану);
- у разі природного зносу виробу (повне вироблення ресурсу, сильне внутрішнє і зовнішнє забруднення), а також при використанні виробу в професійних і комерційних цілях і об'ємах;
- у випадку з віддаленим, стертим або змінним серійним номером виробу;
- у разі появи несправностей, викликаних дією форс-мажорної ситуацією (нешасний випадок, пожежа, повінь, удар блискавки тощо);
- у разі якщо виріб розбирався або ремонтувався протягом гарантійного строку самостійно, або із залученням третіх осіб, не уповноважених виробником (постачальником) на проведення гарантійного ремонту.



УВАГА! Забороняється вносити в конструкцію виробу зміни і проводити доопрацювання, не передбачені заводом-виробником.

9 ТЕХНІЧНИЙ ПАСПОРТ

Основні технічні дані рубанка ручного електричного DT-0745 наведені у таблиці 4.

Таблиця 4

Найменування параметра	Значення
Номинальна потужність, Вт	650
Номинальний струм, А	3,5
Номинальна напруга, В ~	220
Номинальна частота струму, Гц	50
Електродвигун	Однофазний колекторний з подвійною ізоляцією
Клас виробу	II
Максимальна ширина стругання в один прохід, мм	82

Максимальна глибина стругання в один прохід, мм	2
Максимальна глибина вибірки фальца (чверті), мм	10
Частота обертання барабану, об/хв	16000
Рівень звукової потужності, дБА, не більш	94
Вага нетто/брутто, кг	2,0 / 2,5
Строк служби, років	3

Гарантійний строк (гарантійний термін) експлуатації виробу дивіться у гарантійному талоні. Строк служби виробу становить 3 роки з моменту купівлі. Термін придатності 10 років. Гарантійний термін зберігання 10 років. Умови зберігання: зберігати в сухому місці, захищеному від впливу вологи і прямих сонячних променів, при температурі від мінус 5 °С до плюс 40 °С, відносною вологістю повітря не більше 80% і відсутністю прямої дії атмосферних опадів.

Вироби ТМ INTERTOOL відповідають вимогам стандартів і технічних умов, вказаним у сертифікатах відповідності та (або) деклараціях відповідності технічним регламентам.

Виріб, який відслужив свій строк, приладдя та упаковку слід здавати на екологічно чисту утилізацію (рециркуляцію) відходів.

10 КОМПЛЕКТНІСТЬ

Комплектність виробу зазначена в Таблиці 5.

Таблиця 5

Найменування	Кількість, шт
Рубанок ручний електричний DT-0745	1
Інструкція з експлуатації	1
Гарантійний талон	1
Пакувальна коробка	1

Виробник залишає за собою право на внесення змін в технічні характеристики і комплектацію виробу без попереднього повідомлення.

11 УТИЛІЗАЦІЯ

Не викидайте виріб, приналежності й упаковку разом з побутовим сміттям. Виріб, якій відслужив свій строк, слід здавати на екологічно чисту утилізацію (рециркуляцію) відходів на підприємства, що відповідають умовам екологічної безпеки.



УВАГА! Ремонт, модифікація і перевірка електроінструментів INTERTOOL повинні проводитися тільки у авторизованих сервісних центрах INTERTOOL. При використанні або техобслуговуванні інструменту завжди слідкуйте за виконанням усіх правил та норм безпеки.



ПРИМІТКА:

Торгова марка INTERTOOL безперервно працює над удосконаленням своїх виробів, тому ми зберігаємо за собою право на внесення змін в технічні дані, зазначені у цій Інструкції з експлуатації (технічному паспорті) і комплектацию без попереднього повідомлення.